

Montageanleitung Waschplatz BLOCK

Wir gratulieren Ihnen zu Ihrer Entscheidung für Badmöbel aus unserem Haus. Diese Möbel sind ein deutsches Qualitätsprodukt mit viel Handarbeit.

Wir verwenden zur Herstellung unserer Möbel einen Hochleistungsbeton der durch seine Beschaffenheit, besondere Eigenschaften hervorbringt wie:

- höhere Dichtigkeit (Oberflächenqualität)
- bessere Optik
- höhere Abriebwiderstand

Bei Produkten aus Beton können an einzelnen Stellen feine Haarrisse, bedingt durch den Erhärtungsprozess auftreten. Dies sind materialtypische Eigenschaften und stellen somit keinen Reklamationsgrund dar!. Maßtoleranz +/-3mm

Konsolen

Falls Sie das Produkt „Konsolen“ von Form in Funktion mitbestellt haben, gilt folgende Montageanleitung.

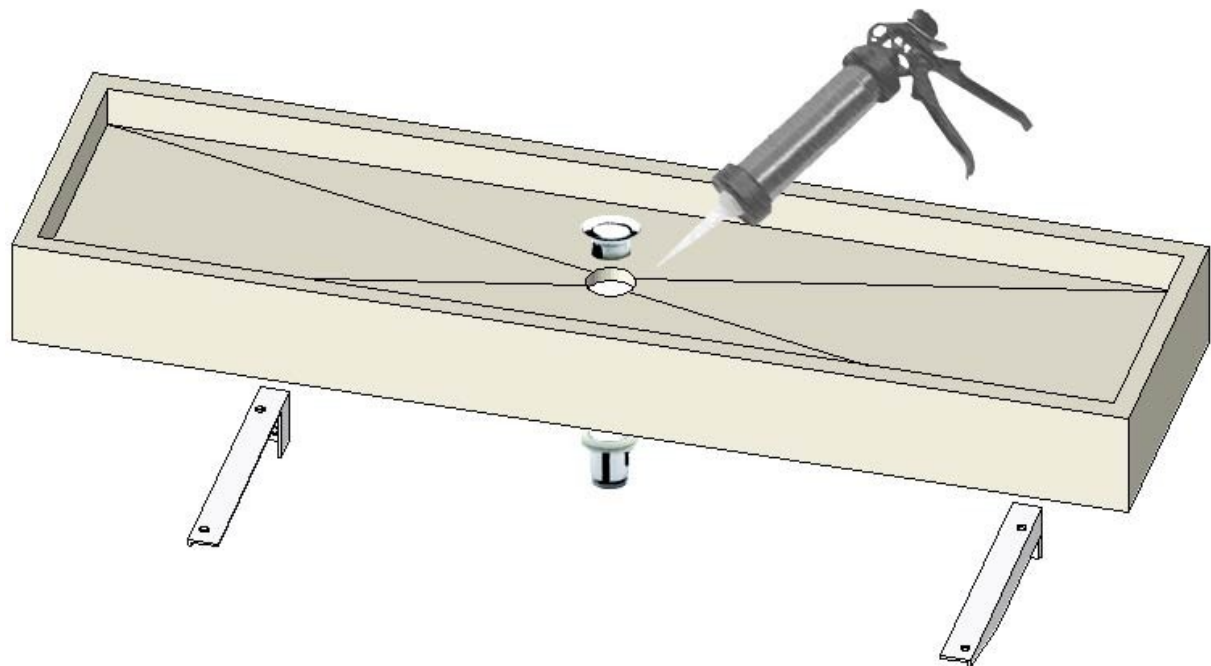
- Höhe des Waschplatzes BLOCK bestimmen.
- Waschtischhöhe bis Unterkante des Konsolenschachts abziehen.
- Oberkante Konsole und Bohrlöcher anzeichnen.
- Geeignetes Befestigungsmaterial wählen (siehe Vorschlag rechts).
- Etwas silikonfrei Masse (meist in Kartuschenform) auf die Konsolen aufbringen, um ein späteres Verrutschen zu verhindern.
- Falls WT noch nicht in der Waage ist, kann mit Stellschrauben über eigenen Unterlegeteile an den Konsolen dies korrigiert werden.



Ablaufgarnitur

(nicht im Lieferumfang enthalten)

- Bohrung im Becken passend für Ablaufventil DN 32
- Bitte beachten Sie hier die Montageanweisung des Herstellers
- Das Ablaufventil wird mit Dichtpaste oder Installationskitt eingedichtet, von oben in das Ablaufloch des Waschtisches eingeführt und von unten „handfest“ eingeschraubt. VORSICHT!
Bei zu festem „anziehen“ besteht die Gefahr, dass sich Risse bilden.



Bei den Handwaschbecken kann es durch einen geringeren Wandabstand notwendig sein, den Siphon in sich zu verdrehen und dann zum Ablauf zu führen.

Nach der Montage

Machen Sie nach Neuanschlüssen Funktionstests. Kontrollieren Sie die Abflüsse auf festen Sitz und Dichtigkeit.

- Keine Abdeckbänder verwenden!

Hinweise zur Pflege und Reinigung

Bitte verwenden Sie keine aggressiven Reinigungs- oder Scheuermittel!
Alle Produkte sowie Zubehörteile nur mit weichem Lappen und bei Bedarf mit einem sanften Reinigungsmittel säubern. Bitte beachten Sie hier die gesonderte Pflegeanleitung.

Wichtig!

Die Wasseraustrittstemperatur darf 45°C nicht überschreiten. Ansonsten besteht erhöhte Spannungsrissgefahr!